

KÖRNER SCHNECKEN
KS 100, 120, 150, 200

KÖRNERKANONEN
KK 100, 120, 150, 200

ÜBERHEBESCHNECKEN
HS 150, 200

hintergrundfoto: iStockphoto.com



Mehr Gewinn, Getreide selbst verwerten.

Für den raschen, arbeitssparenden Transport

Körnerkanonen KK

Gruber-Körnerkanonen:

Type KK 100 Ø 100 mm
 Type KK 120 Ø 120 mm
 Type KK 150 Ø 150 mm

- Standardausführung mit komplettem Motoranbau inkl. Keilriemenantrieb
- 2 Transporträder
- große Einlaufgasse mit Einlaufregulierung
- genormter Auslauf Ø 150
- Beschicken der Einlaufgasse durch z.B. Kipper leicht möglich



Körnerkanonen KK

Körnerschnecken KS

Gruber-Körnerschnecken:

Type KS 100 Ø 100 mm
 Type KS 120 Ø 120 mm
 Type KS 150 Ø 150 mm
 Type KS 200 Ø 200 mm

- Standardausführung mit komplettem Motoranbau inkl. Keilriemenantrieb
- Schutzkorb
- genormter Auslauf Ø 150
- Aufhängehaken
- Schnecke Ø 120 und Ø 150 serienmäßig mit Bodenlager
- Schutzkorb kann auch mit Einlaufregulierung versehen werden



Körnerschnecken KS

Jede Schnecke und Kanone kann problemlos mit 1, 2 oder 3 m Verlängerungen auf die gewünschte Länge auch nachträglich ergänzt werden. Kanone auf Wunsch mit Fahrgestell lieferbar, für leichtes Transportieren.

- Befördert alle Getreidearten und rieselfähigen Güter
- Schonende Materialannahme
- Baukastensystem – jederzeit erweiterbar
- Verzinkte, stabile Ausführung
- Wartungsfrei
- Geringer Kraftbedarf
- Anpassbar an bauliche Verhältnisse

Sonderausführungen:

- Eingebaute Siebrohrreinigung (nachträglicher Einbau möglich)
- Höhenverstellbarer Transportwagen



Wagen – schwere Ausführung für KK 100 – 150

Leistungsangabe pro Stunde in Tonnen (Weizen):

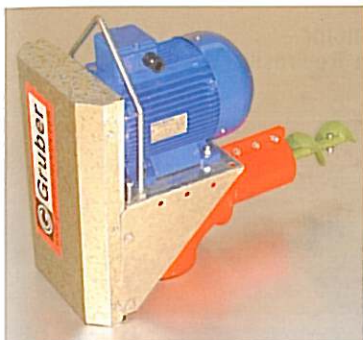
Die Leistung bei Getreide ist z.B. abhängig von: Getreideart, Reinheit, Feuchtigkeit und Arbeitswinkel der Förderschnecke bzw. Kanone. Die angeführten Leistungsdaten sind daher als Durchschnittswerte zu verstehen.

Type	Leistung bei 0° Steigung	Leistung bei 45° Steigung
Ø 100	12 t/h	7 t/h
Ø 120	20 t/h	12 t/h
Ø 150	25 t/h	15 t/h
Ø 200	40 t/h	30 t/h



Motor steckerfertig für Körnerkanone

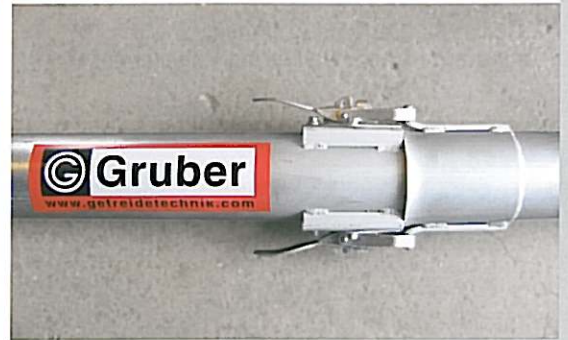
Für den raschen, arbeitssparenden Transport



Keilriemenantrieb KS



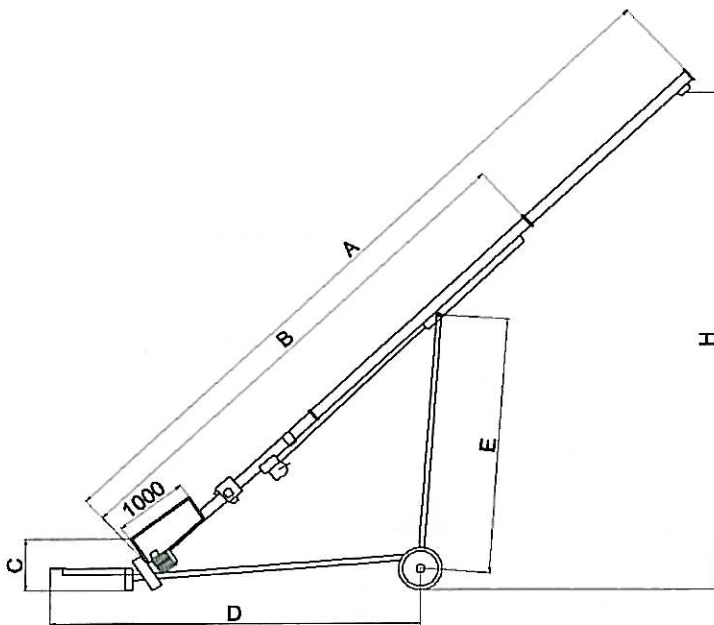
Einlaufkorb mit Mengenregulierung



Kupplung KS/KK

Körnerkanonen Gigant KG 150 und KG 200 – Fahrwerk extra stark

Stabile Abladeschnecke für alle rieselfähige Güter – für Landwirtschaft und Industrie. Beide Längen sind mit einer Klappvorrichtung ausgestattet, damit die Transportlänge kürzer wird. Große Transporträder und eine Anhängervorrichtung ermöglichen einen leichten Transport. Eine stabile Handwinde ermöglicht die Höhenverstellung der Schnecke und somit Anpassung an verschiedene Gebäude.



Type	KG 150	KG 150	KG 200	KG 200
A	10.000	12.000	10.000	12.000
B	7.000	9.000	7.000	9.000
C	800	800	800	800
D	4.000	5.000	4.000	5.000
E	4.000	5.000	4.000	5.000
H min	3.500	4.200	3.500	4.200
H max	7.500	9.000	7.500	9.000
Spurbreite	2.300	2.400	2.300	2.400
Gossenbreite	2.000	2.000	2.000	2.000
Gossentiefe	1.000	1.000	1.000	1.000

Abmessungen in mm

- schwerste Ausführung
- verzinkt
- zusammenklappbar
- mit Fahrwerk
- mit Handwinde
- mit Keilriemenantrieb
- mit Zwischenlager
- unmontiert



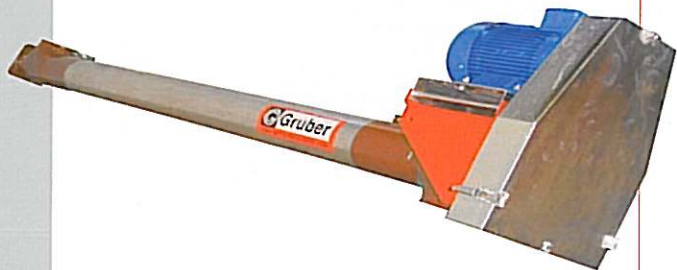
Großer Trichter 1 x 2 m

Körnerkanonen Gigant KG

Für den raschen, arbeitssparenden Transport

Überhebeschnecke Ø 150, 200

- mit verstärkter Innenschnecke, verstärkte Flanschlager und Obeneinlauf



Dosierschnecke Ø 100 für Fütterungs- oder Mischanlagen

- Dosierschnecke Ø 100 – Antrieb mittels Getriebemotor – Getriebemotor angebaut an Schneckenkasten von Trevirasillo, Förderleistung ca. 25 kg, 40 kg oder 65 kg/min.



Schnecken-Reiniger-Kombination

3 verschiedene Typen:

- 7 - 12 to/Std.
- 10 - 15 to/Std.
- 15 - 23 to/Std.



Feuchtmassschnecke / Kanone Ø 200 und Ø 240

Typen:

- FMS 200
- FMS 240
- FMK 200
- FMK 240

- Leistung 15 - 40 to/Std.
- Länge 3 - 7 m



Abb.: Feuchtmasskanone mit Fahrwerk

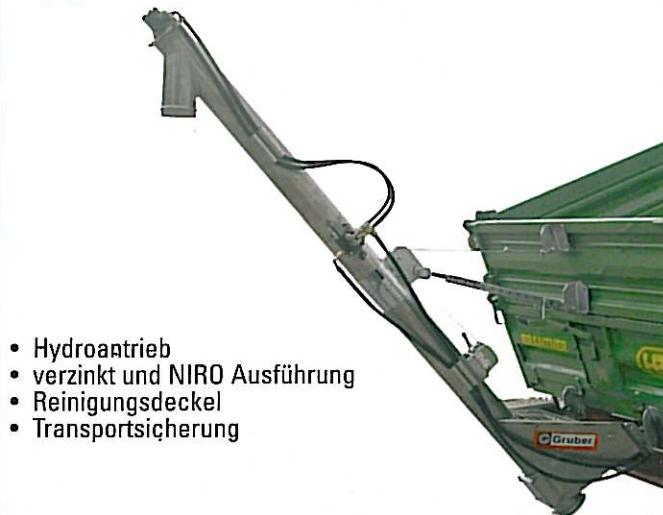
Getreidereiniger / Siebrohrreinigung

- in zerlegbarer, leicht zu reinigender Ausführung:
Für Ø 100, 120, 150 mm

Die auf eine Getreideschnecke oder Kanone aufgebaute Siebrohrreinigung ist eine sehr gute, preiswerte Lösung, Getreide zu reinigen.



Kipper-Verladeschnecke Ø 150 oder Ø 200



- Hydroantrieb
- verzinkt und NIRO Ausführung
- Reinigungsdeckel
- Transportsicherung

Überreicht durch: