

Mehr Gewinn, Getreide selbst verwerten.

## Gruber – Schrägmischer Typen SML/SMT/SMN

Zugelassen als Arzneimittelmischer gemäß Tierarzneimittelkontrollgesetz  
Mischgenauigkeit: 1:100.000 \*\*\* Geprüft von der Bundesanstalt für Agrarbiologie \*\*\*

Der Schrägmischer ist geeignet zum Vermischen von CCM-Mais mit Trockensubstanzen oder für Trockenmischgut alleine.

### Ausführungen:

Type SML, SMT, SMN 180	Inhalt	180 kg/ 580 l
Type SML, SMT, SMN 300	Inhalt	300 kg/ 720 l
Type SML, SMT, SMN 450	Inhalt	450 kg/1000 l
Type SML, SMT, SMN 800	Inhalt	800 kg/1620 l
Type SML, SMT, SMN 1000	Inhalt	1000 kg/2050 l



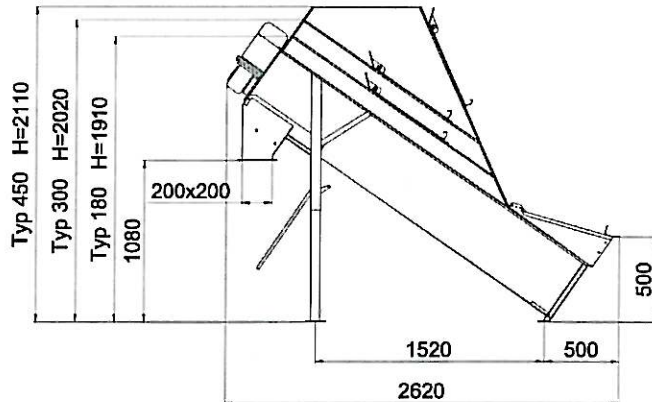
Durch den Aufsatz der Hammermühle Xtreme kann der Mischer auf eine komplette Mahl- und Mischanlage erweitert werden.



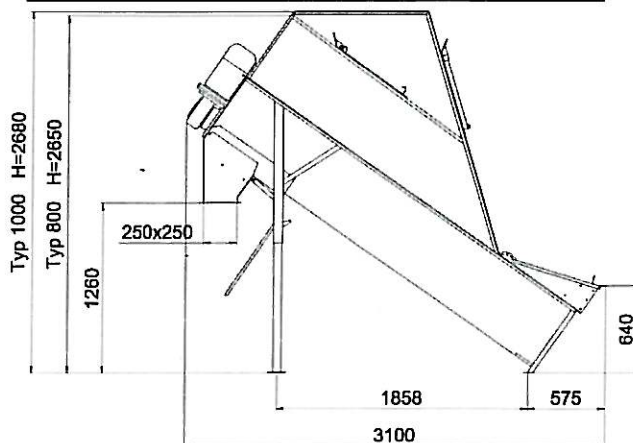
Immer mehr Landwirte erzeugen ihr Kraftfutter selbst und erreichen dadurch erhebliche Kosteneinsparungen. Sie können ihr Futter individuell und bedarfsgerecht zusammensetzen. Gesundere, wertvollere Tiere danken es Ihnen und bringen Ihnen mehr Gewinn.

## Warum den Gruber CCM-Mischer?

- Staubfreier, ruhiger und rascher Mischvorgang – nur 3 – 10 Minuten Mischzeit
- Ein Links- und Rechtslauf der Mischerschnecke ermöglicht eine totale Entleerung des Mixers
- Direktantrieb über Winkeltriebemotor, daher lautloser Lauf, weil kein zusätzlicher Kettenantrieb erforderlich ist
- Niedrige Einfüllhöhe für bequeme Beschickung – nur 65 cm hoch
- Höhenverstellbares Fahrwerk
- Große Mischerspirale
- Leichte Reinigung des Innenraumes ist durch eine große Öffnung gegeben
- Steckerfertig zusammengebaut
- Nachträglicher Mühlenaufbau ist gegeben
- Automatisierung möglich
- Tagtägliche Arbeitserleichterung
- Mehr Ertrag im Stall durch gleichmäßigeres Wachstum der Schweine



Abmessungen Schrägmischer 180 – 450 kg



Abmessungen Schrägmischer 800 – 1000 kg

Nähere Informationen erhalten Sie von:  
**GRUBER MASCHINEN GmbH. –  
Getreidetechnik**

A-4673 Gaspoltshofen, Kirchdorf 6  
Tel. 0043/7735/6051-0, Fax: 0043/7735/6051-9  
e-mail: [office@gruber-maschinen.at](mailto:office@gruber-maschinen.at)